

# Grue mobile de construction MK 88

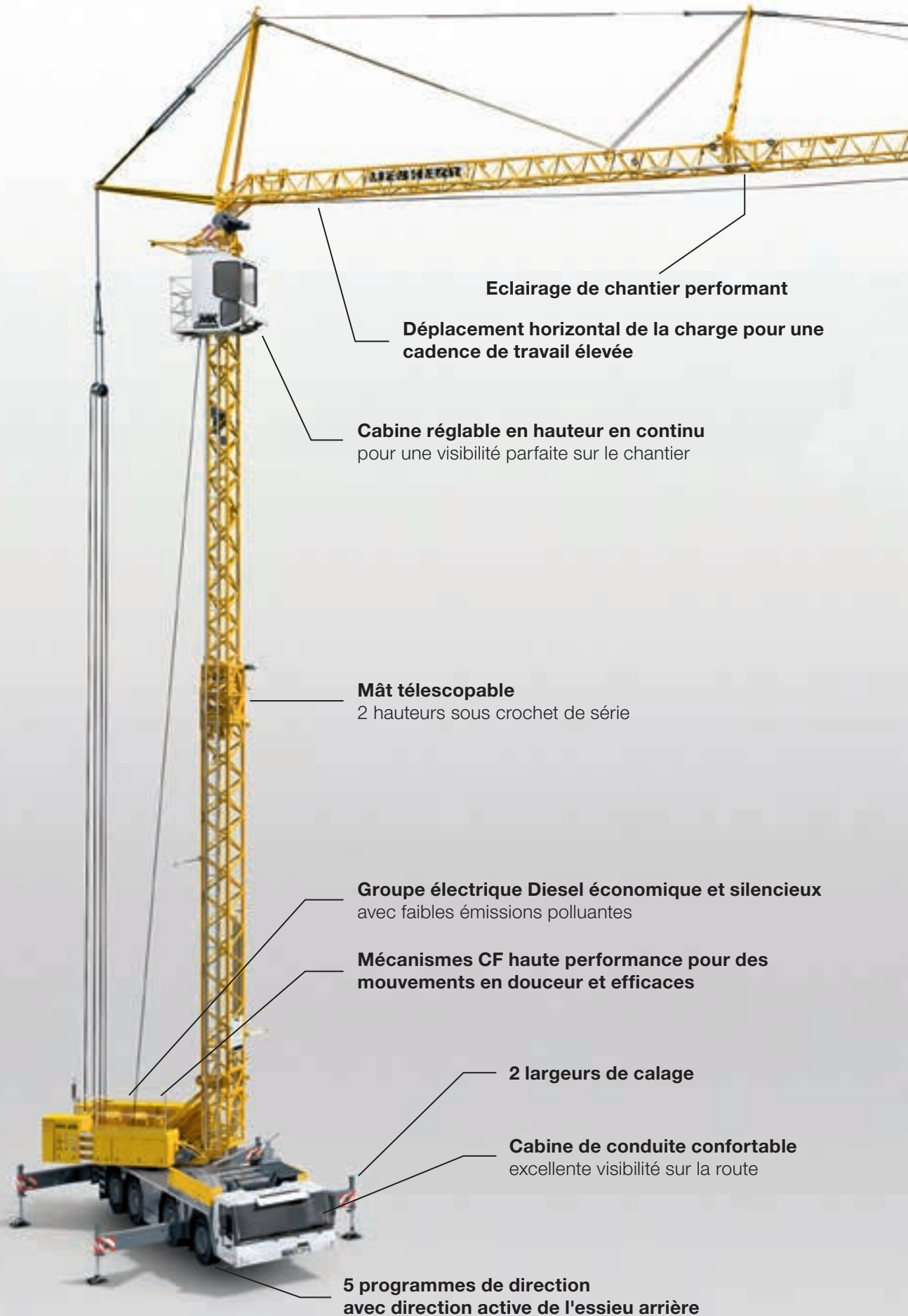


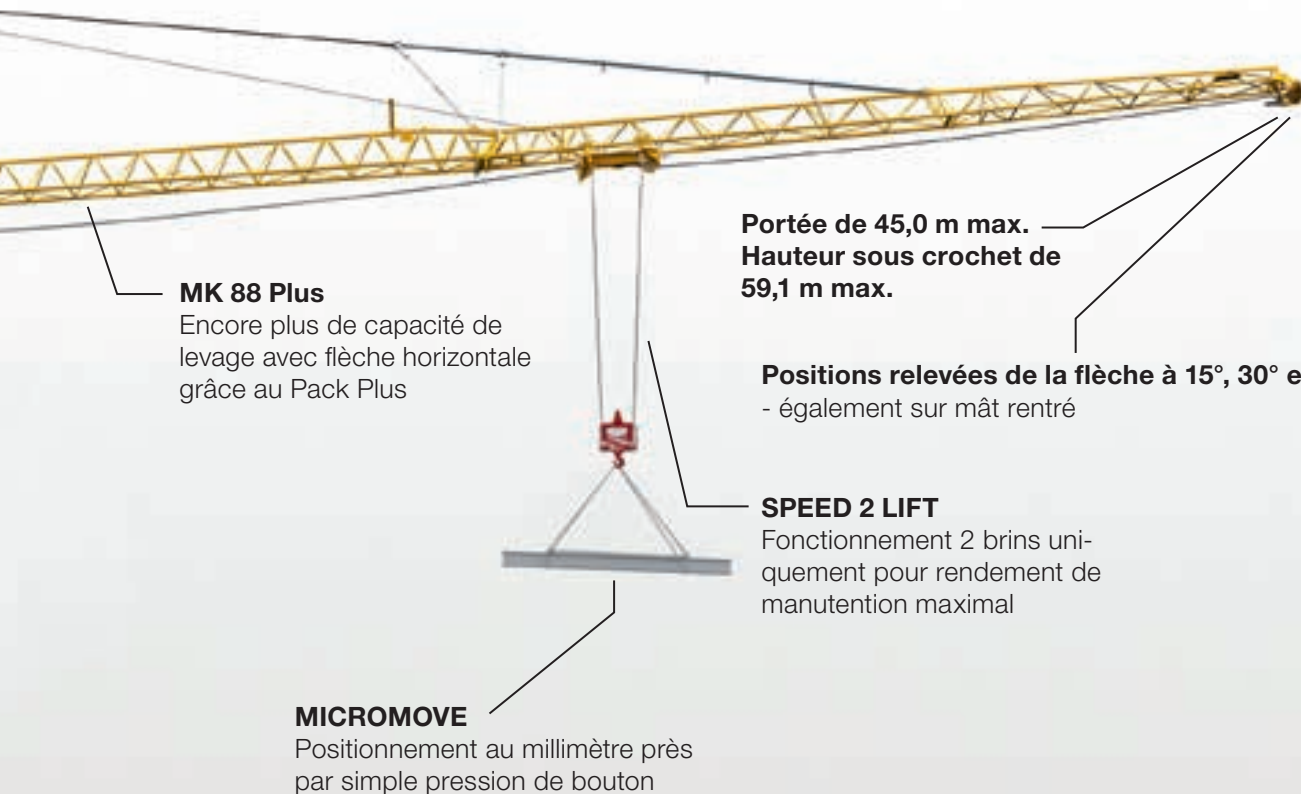
Capacité de charge (max.) : 8 000 kg  
Portée (max.) : 45 m  
Capacité max. en bout de flèche : 2.200 kg



# LIEBHERR

# Grue mobile de construction MK 88





**MK 88 Plus**

Encore plus de capacité de levage avec flèche horizontale grâce au Pack Plus

**Portée de 45,0 m max.**  
**Hauteur sous crochet de 59,1 m max.**

**Positions relevées de la flèche à 15°, 30° et 45°, de série**  
- également sur mât rentré

**SPEED 2 LIFT**

Fonctionnement 2 brins uniquement pour rendement de manutention maximal

**MICROMOVE**

Positionnement au millimètre près par simple pression de bouton

## Sommaire

Polyvalence au service de la rentabilité	Pages	4 - 9
Votre réussite est notre moteur	Pages	10 - 13
Un objectif facilement atteint	Pages	14 - 17
Implantation idéale	Pages	18 - 21
Sécurité et rapidité pendant les travaux	Pages	22 - 25
Un équipement exceptionnel	Pages	26 - 29
Plus qu'une simple grue	Pages	30 - 31
Caractéristiques techniques	Pages	32 - 34
Atouts en un clin d'oeil	Page	35



# Polyvalence au service de la rentabilité



## Domaines d'application

- Chantiers urbains et nocturnes
- Construction de structure bois, acier et d'entrepôt
- Raffineries et industries chimiques
- Pose d'antennes
- Rénovation et végétalisation de toit
- Pose de panneaux solaires
- Poses de fenêtres et ravalements de façades
- Montage d'entrepôt à stockage vertical
- Construction de pont et d'infrastructure
- Travaux de maintenance et de réparation
- Construction préfabriquée
- Travaux de démolition et de montage
- Travaux préparatoires des chantiers
- Etc.



## **Les atouts des grues mobiles de construction de Liebherr**

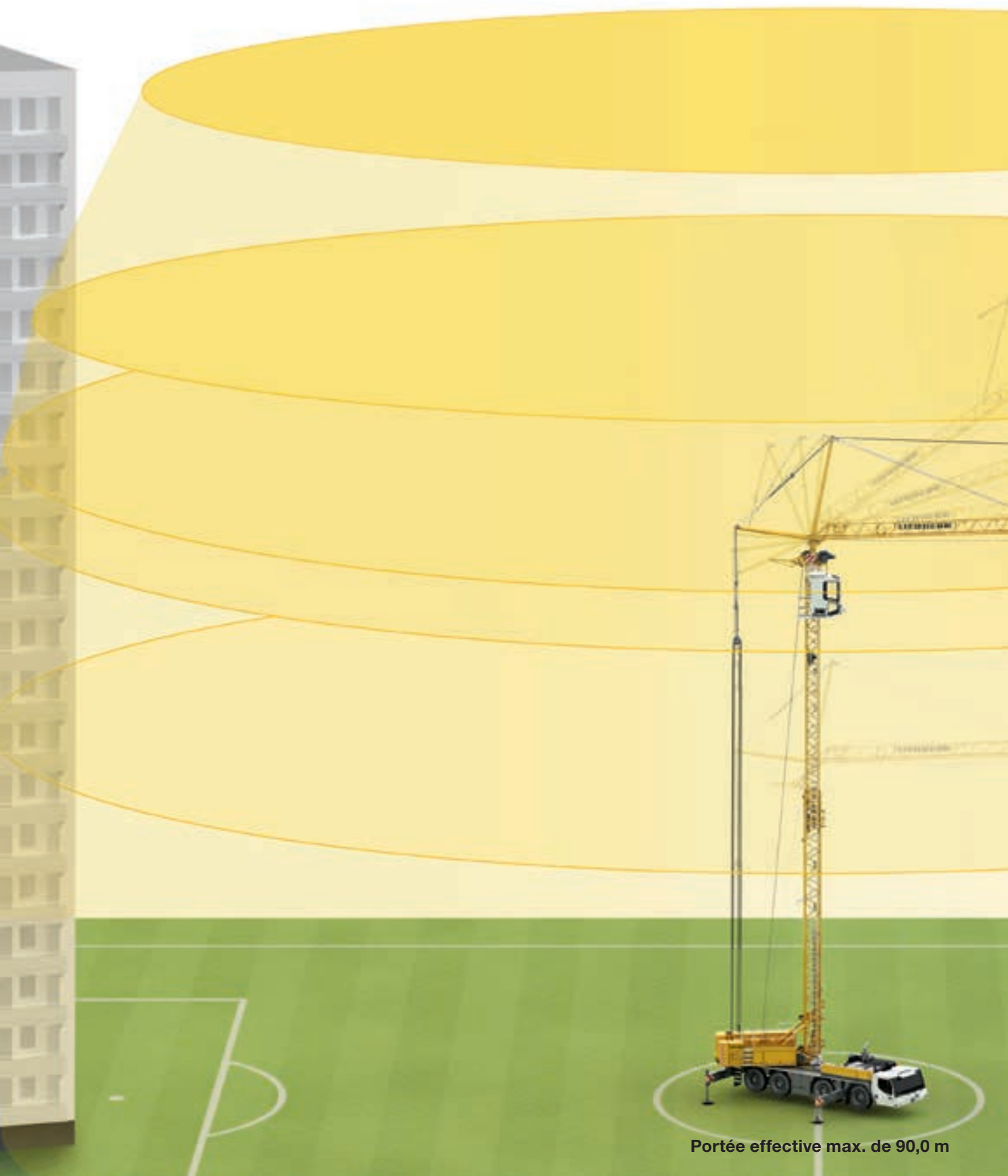
**Mise en œuvre au niveau des bordures gênantes :** Le mât vertical permet le montage et les travaux avec les grues mobiles de construction de Liebherr directement sur les bâtiments. Il en résulte une exploitation de toute la longueur de la flèche avec des capacités de charge élevées.

**Concept de grue d'intervention rapide :** Grande mobilité sans grande intervention logistique - arrivée, levage, conduite, sans transport auxiliaire.

**Maniabilité exceptionnelle :** La direction active de l'essieu arrière permet aux grues mobiles de construction d'accéder aux endroits les plus confinés.

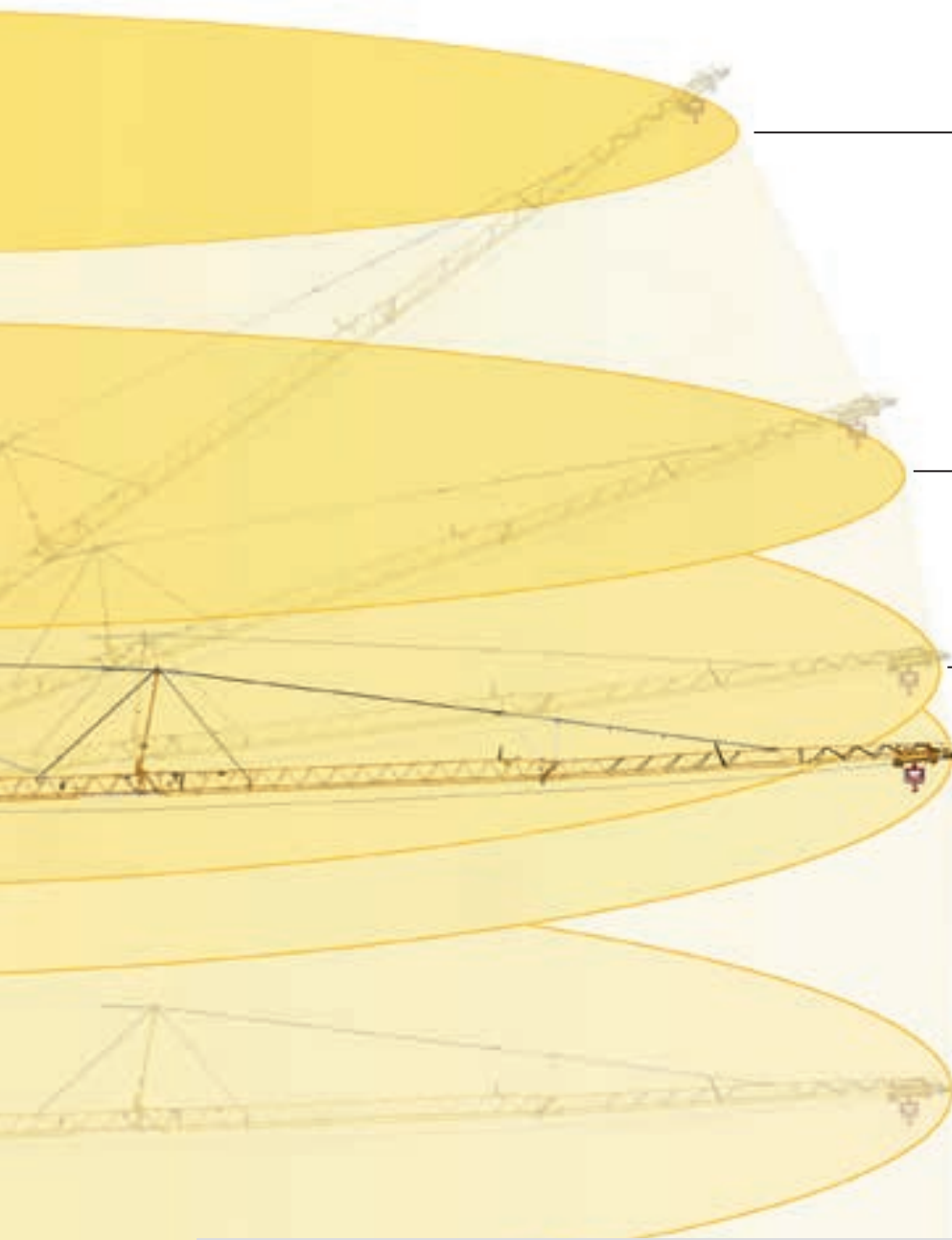
**Manœuvre nécessitant un seul homme :** Une seule personne est requise pour l'ensemble des travaux, à savoir le transport, le montage et le fonctionnement de la grue. Des opérations de transport coûteuses et l'emploi de techniciens de montage sont parfaitement superflus.

**Faible encombrement :** La MK est parfaitement à l'aise dans les endroits les plus exigus. Elle n'a besoin que de très peu d'espace pour le montage et pendant les travaux.



Portée effective max. de 90,0 m





**Hauteur sous crochet de 59,1 m**

Portée de 31,9 m  
Position relevée à bloc à 45°

Hauteur sous crochet de 50,4 m

Portée de 38,9 m  
Position de flèche relevée à 30°

Hauteur sous crochet de 40,2 m

Portée de 43,3 m  
Position de flèche relevée à 15°

**Hauteur sous crochet de 30,2 m**

Portée de 45,0 m  
Position horizontale de la flèche

Hauteur sous crochet de 17,9 m

Portée de 45,0 m  
Mât rentré

## **Polyvalence au service de la rentabilité**

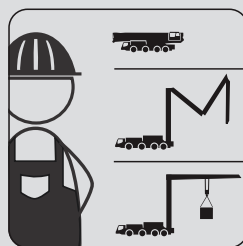
- Grande portée lorsque la flèche est à l'horizontale
- Positions flexibles de la flèche et hauteurs sous crochet élevées
- Plusieurs applications possibles par jour sans difficulté
- Manœuvre nécessitant un seul homme : aucune opération d'équipement complémentaire requise

# Polyvalence au service de la rentabilité



## Arrivée, levage, conduite

Le concept de grue d'intervention rapide permet de travailler sur plusieurs chantiers dans la même journée.



## Un seul homme, une seule grue

Aucun personnel ou véhicule de transport supplémentaire n'est requis.



### Passer de la nuit au jour

Grâce aux entraînements électriques silencieux et non polluants, la MK 88 est idéale pour les applications urbaines nocturnes. Les projecteurs intégrés dans la flèche assurent un éclairage parfait du chantier.



### Demi-hauteur à pleine puissance

Dans les zones limitées en hauteur ou sous des lignes haute tension, la MK 88 peut être mise en œuvre sans tronquer ni sa portée ni sa capacité.



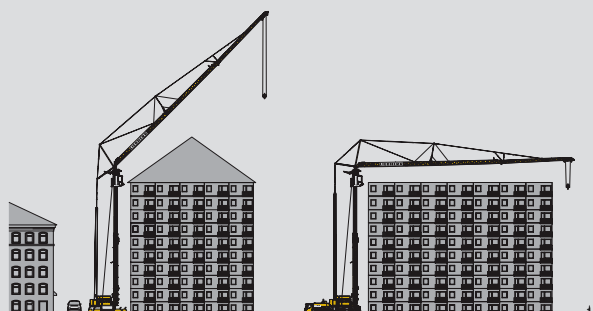
### Fonctionnement autonome

Grâce au moteur Diesel-électrique à la fois puissant et économe en carburant, la MK peut fonctionner silencieusement, de façon autonome et en minimisant les nuisances sur l'environnement. La grue peut également fonctionner avec le courant disponible sur le chantier. D'autres consommateurs auxiliaires peuvent utiliser cette alimentation électrique.



### Au plus près

La MK peut être implantée au plus près du bâtiment.







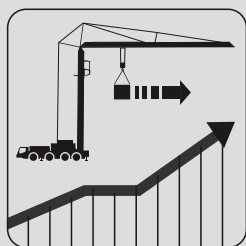
# **Votre réussite est notre moteur**

- **Transmission performante et économique**
- **Mécanismes CF haute performance non polluants et préservant l'environnement**
- **Fonctionnement silencieux et économique grâce à l'utilisation du courant fourni sur le chantier ou par le biais du groupe Diesel-électrique de la machine**
- **Fonctionnement en sécurité grâce à la commande CPM intelligente**



# Votre réussite est notre moteur

Les mécanismes électriques haute performance élaborés et fabriqués par Liebherr sont parfaitement adaptés aux exigences du fonctionnement des grues. Le groupe Diesel-électrique intégré sur la tourelle permet un fonctionnement autonome. Le moteur du châssis est inutile pour les opérations de montage et les manœuvres sur le chantier. Il en résulte des économies de carburant et une meilleure protection de l'environnement.



## Déplacement horizontal

Le mouvement horizontal de la charge permet d'atteindre des vitesses de travail élevées, pour un rendement de manutention important.



## Silencieuse

Faible niveau sonore pour les travaux nocturnes ou dans les zones urbaines sensibles au bruit.

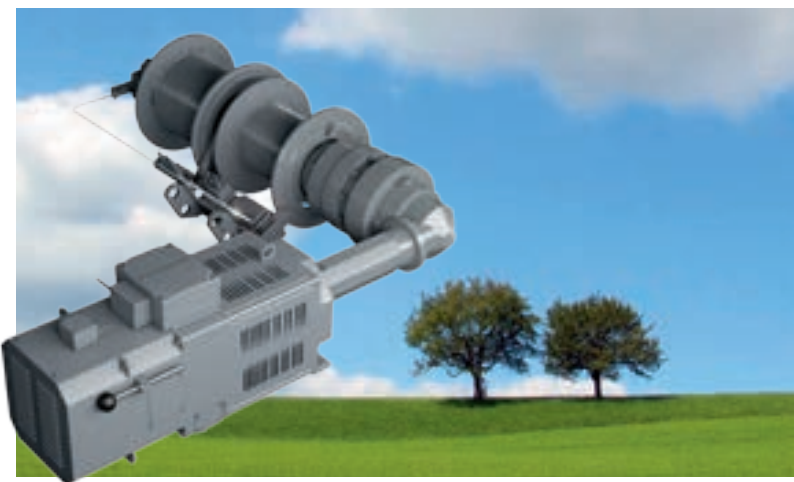
### Groupe Diesel-électrique intégré

Le groupe puissant et compact de 48 kVA produit le courant requis par les mécanismes électriques ainsi que pour les autres consommateurs éventuels. Le moteur Diesel tourne toujours à régime optimal, ce qui permet une économie de carburant substantielle.



### Mécanismes CF haute performance et vitesse variable en continu

Les mécanismes haute performance de Liebherr fonctionnent sans émissions, en alliant souplesse et précision, économie de carburant et puissance exceptionnelle. Le mécanisme d'orientation peut être adapté aux besoins du grutier.



### La commande programmable à mémoire CPM

est garant d'un confort et d'une sécurité accrus pour le montage et le fonctionnement. Les équipements, tels que la limitation de la zone de travail, le contrôleur de charge ou la limitation du niveau de crochet contribuent à sécuriser le fonctionnement de la grue. La maintenance à distance augmente la disponibilité de la grue.



### Distribution du courant

Des prises de courant auxiliaires délivrent du courant pour d'autres machines.



### Commande conviviale

Utilisation simplifiée et intuitive de la grue, informations rapidement accessibles pour le grutier.









## **Un objectif facilement atteint**

- Champ de vision optimal et conduite sécurisée - visibilité dégagée sur la route
- Cinq programmes de direction avec direction active de l'essieu arrière pour une mobilité maximale
- Garde au sol importante pour les applications en terrain difficile
- Châssis à la pointe de la technique



# Un objectif facilement atteint

## Visibilité dégagée

Une bonne visibilité est une condition préalable à la sécurité pour la conduite dans le trafic et sur le chantier. Sur les grues MK, rien ne vient obstruer le champ de vision de l'opérateur. Les faibles déports et les dimensions de transport compactes permettent une arrivée à bon port sans entrave. La cabine de conduite moderne allie ergonomie et confort optimal pour le conducteur, même sur les trajets les plus longs.



### Pneumatiques

De grands pneus 14.00 R 25 assurent une faible usure et une traction élevée.



### Freinage sécurisé

Le freinage de la machine est assuré par des freins à disque garantissant d'une usure réduite. Telma est disponible en option.

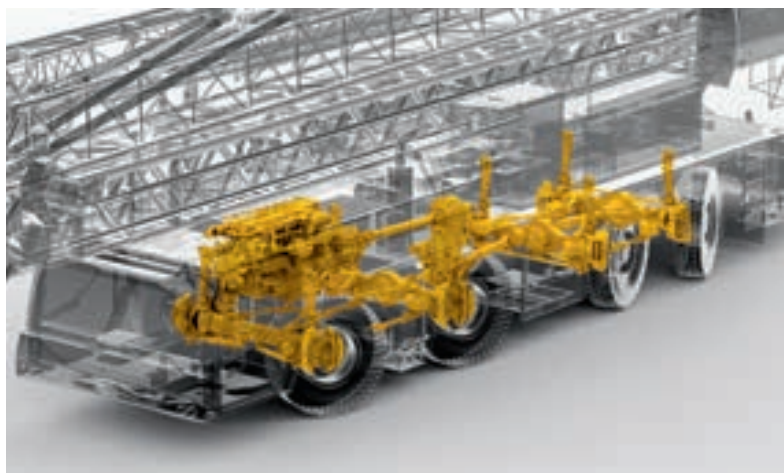
## Mobilité garantie hors route aussi

La garde au sol élevée et la transmission moderne permettent une conduite sécurisée même sur terrain difficile.



## Motorisation

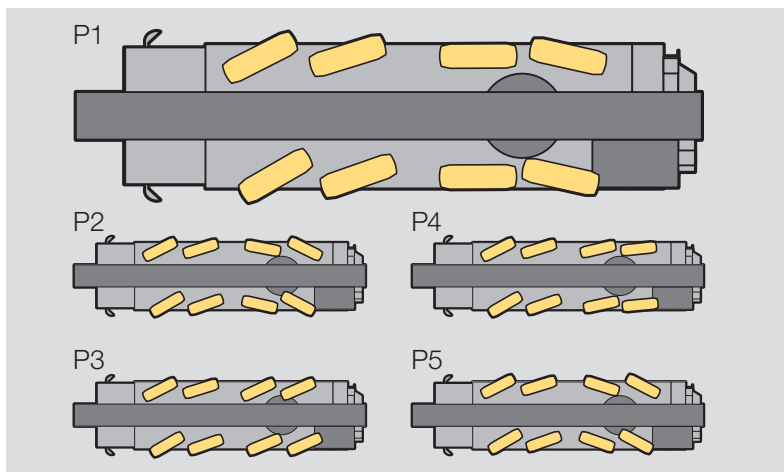
Un puissant moteur turbodiesel 6 cylindres de 300 kW/408 ch est garant d'une montée en puissance rapide en conduite. La boîte ZF 12 vitesses avec passage des rapports automatisé AS-TRONIC permet d'augmenter la rentabilité de la machine et le confort de conduite.



## Maniabilité exceptionnelle

Le rayon de braquage se limite à 11,88 m. La MK 88 peut ainsi manœuvrer en espace confiné, à l'instar d'un véhicule de classe moyenne. Grâce aux cinq programmes de direction, vous êtes parés à toutes les éventualités.

- P1 Direction sur route
- P2 Direction toutes roues
- P3 Marche en crabe
- P4 Distance de sortie de trajectoire réduite
- P5 Direction indépendante de l'essieu arrière



## Caméra de recul

Pour manœuvrer sans danger sur le chantier.



## Lest additionnel

Pour une capacité accrue, le lest additionnel est tout simplement transporté sur une remorque pour voiture de 3,5 t. Un certificat d'expertise est disponible.





## **Implantation idéale**

- Montage aérien pour un besoin en place minimal
- Capacité d'adaptation grâce à trois courbes de montage différentes
- Montée intégralement en 11 minutes une fois calée
- Montage par un seul homme avec contrôles de sécurité





# Implantation idéale

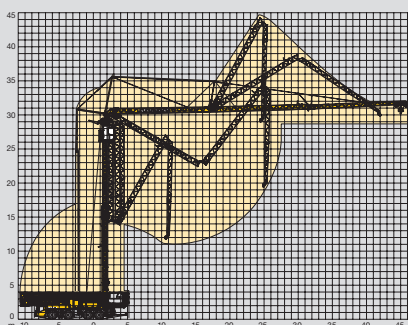


Pendant le montage, la grue peut être pivotée de 360°. En combinaison avec les diverses courbes de montage, la MK 88 s'avère ainsi extrêmement adaptable. La commande programmable supervise le montage, conférant ainsi une sécurité exceptionnelle aux opérations. Le grutier peut intervenir à tout moment et modifier la vitesse et le sens des opérations de montage. Pour les applications sur plusieurs jours, aucun démontage n'est requis, la grue peut rester en girouette.



## Montage rapide

Opérationnelle en seulement 11 minutes une fois stabilisée.



## Véritable montage aérien de la flèche

Le montage peut se faire même jusqu'à une hauteur de 11 m, par-dessus les obstacles.



## Commande à distance

La commande radio à distance avec retour permet d'exécuter toutes les fonctions de montage et de travail de la MK 88.

Le grutier dispose ainsi de toutes les informations déterminantes. La grue, le chantier et la charge restent toujours dans son champ de vision.



## Calage flexible

L'unité Bluetooth BTT permet de sélectionner et de commander les stabilisateurs du châssis. La largeur standard de calage est de 7,0 m, mais elle peut être réduite à 5,75 m au besoin - avec de faibles réactions par coin.



## Encore plus puissante

La MK 88 dotée du lest additionnel présente une courbe de charge supérieure, avec une capacité de charge jusqu'à 2 050 kg en bout de flèche. La mise en place du lest additionnel peut être effectuée de façon autonome grâce au dispositif de lestage.

1. Mise en place du lest
2. Pivotement de la grue
3. Abaissement du lest - c'est fini.



### En toute sécurité

Le rayon de giration ne dépasse pas les limites du calage.



### Flexibilité

Interrupteur de montage pour les positions de flèche à 0°, 15°, 30°, 45°.





## **Sécurité et rapidité pendant les travaux**

- Mise en œuvre sans difficulté au niveau des bordures gênantes : utilisation de l'intégralité de la portée
- SPEED 2 LIFT : Fonctionnement 2 brins uniquement
- MICROMOVE : Positionnement au millimètre près
- Champ de vision dégagé : Cabine réglable en hauteur en continu





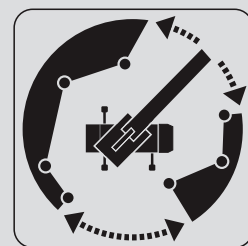
# Sécurité et rapidité pendant les travaux

Grâce au système de surveillance électronique EMS dans la cabine de la grue, le conducteur peut rester maître de toutes les fonctions de la grue. La pression de calage de chaque stabilisateur ainsi que l'inclinaison totale sont affichées et surveillées - pour une sécurité encore accrue.



## SPEED 2 LIFT

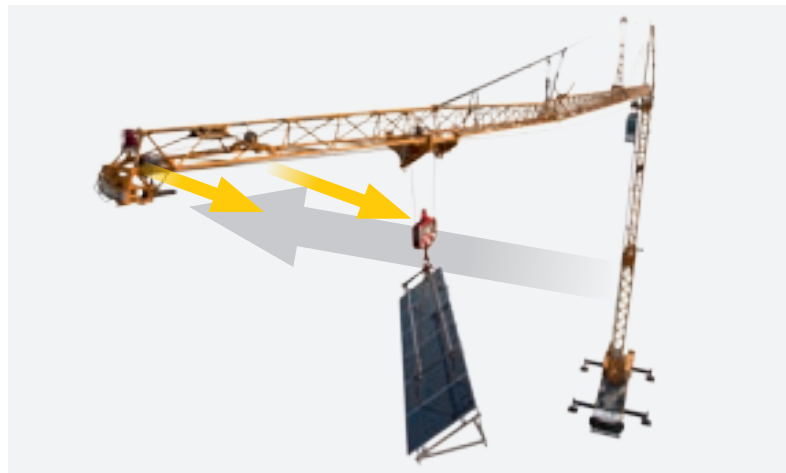
Fonctionnement 2 brins uniquement pour une puissance maximale à pleine vitesse.



### Maintenir la charge au repos

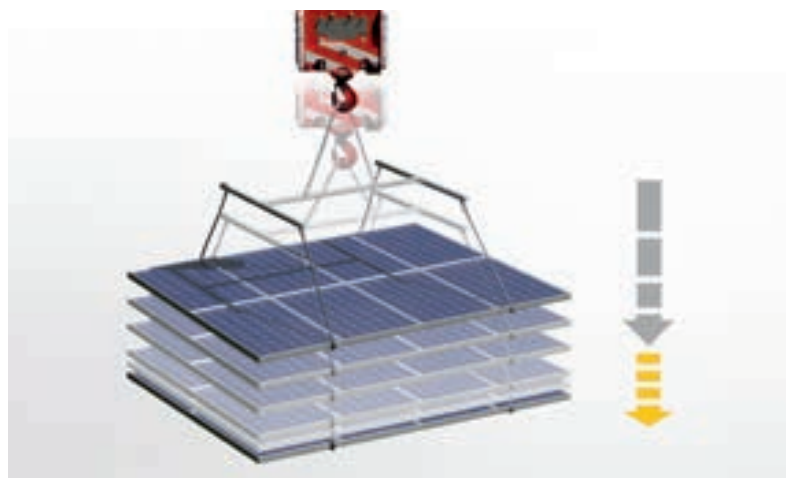
Le contrôle de l'action du vent permet de maintenir la flèche en position en cas de vent. Il devient inutile d'opérer un maintien de la charge. Des charges volumineuses (telles que les plateaux de coffrage) peuvent ainsi être déplacées et maintenues en position.

Des mouvements de rotation rapides peuvent se traduire par une oscillation de la charge. Ce phénomène est compensé par la fonction intégrée d'amortissement du ballant de la charge.



### Positionnement des charges au millimètre près

Une pression sur le bouton situé sur le levier de commande active la fonction MICROMOVE pour abaisser la charge à très faible vitesse. Cette fonction permet de garder la maîtrise du mouvement des charges les plus lourdes et de les positionner avec la plus grande précision, sans avoir à utiliser le frein du mécanisme de levage.



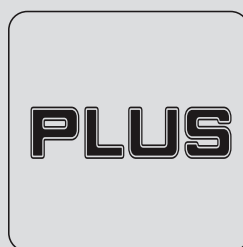
### Déplacement horizontal - sur simple pression d'un bouton

La MK 88 permet un déplacement rapide et horizontal de la charge avec la flèche en position relevée. La commande intelligente met à niveau la hauteur de la charge selon le déplacement du chariot. Le déplacement se fait avec une flèche relevée comme avec une flèche à l'horizontale.



### Limitation de la zone de travail ABB

Permet de limiter les zones de travail par le biais de la fonction d'apprentissage sur l'écran EMS - plus de sécurité pour tous.



### Le Pack Plus MK 88

augmentez la capacité de levage en appuyant sur simplement un bouton, par la réduction des vitesses.

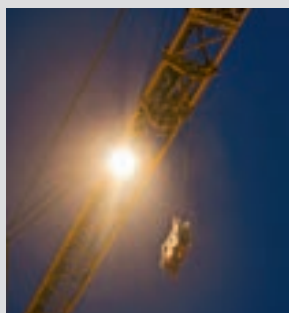


# Un équipement exceptionnel



## La cabine réglable en hauteur

La cabine réglable en hauteur en continu, dotée d'un vitrage de sécurité, fait partie des atouts majeurs de la grue mobile de construction. Elle est pourvue d'un siège chauffant confortable avec une commande des accoudoirs intégrant les manipulateurs, un système de surveillance électronique EMS ainsi qu'un poste radio/CD.



### Pour y voir plus clair

Les projecteurs intégrés dans la flèche permettent de travailler dans l'obscurité.



### Possibilités d'accès

L'échelle d'accès facilité et sécurise l'accès à la tourelle et à la cabine réglable en hauteur.

## Champ de vision dégagé

La cabine réglable en hauteur permet de conserver un champ de vision optimal sur la charge et le chantier, quelle que soit la hauteur. Toutes les informations sont disponibles en un seul regard grâce au dispositif EMS et à la caméra du chariot. L'opérateur peut ainsi travailler efficacement, sans se fatiguer. Jour après jour.



## Gardez la charge à hauteur des yeux

La cabine réglable en hauteur peut être déplacée à la hauteur de la charge. Le grutier reste ainsi en contact visuel optimal avec le personnel de montage.



## Plaques d'appui montées en un tour de main

Les plaques d'appui robustes en matériau haute résistance se trouvent à portée de main dans les rangements prévus à cet effet avec logements amovibles.



## Excellente accessibilité

Montée et sortie de la cabine sécurisées et simplifiées par le biais d'organes d'accès plats.



## Tout en un seul regard

La commande radio à distance avec retour affiche toutes les données d'exploitation sur deux écrans limpides.



# Un équipement exceptionnel



## Caméra du chariot de distribution

Les informations relatives à la charge sont constamment affichées à l'écran dans la cabine, avec fonction autofocus et zoom. Les accumulateurs sont rechargés automatiquement, de sorte à toujours avoir la caméra à disposition.



## Rangement pour outils / vide-poches

L'espace de rangement spacieux peut accueillir les objets personnels et les outils.



## Climatisation

La climatisation assure l'arrivée d'air frais dans l'habitacle de la cabine, même en cas de températures extérieures élevées.



## Projecteur portatif

De la lumière portative pour toutes les situations.



## Pupitre de commande à câble

Outre la commande radio à distance, la grue peut également fonctionner par le biais de la commande à câble.

## Porteur d'appareils

Pour disposer toujours de l'essentiel. La large surface de réception permet d'accueillir les accessoires de la grue. Le porteur d'appareils peut être relevé ou abaissé hydrauliquement et peut être replié sur le chantier.



## Caisse de rangement

La caisse de rangement contient les câbles de haubanage, les sangles, les bidons de gazole et les cales, de sorte à être disponibles à tout moment, tout en étant protégés des intempéries et du vol.



## Equipement de sécurité

Le kit de sécurité présent dans la cabine permet au grutier de se glisser lui-même hors de la cabine en cas d'urgence.



### Arrêt moteur avec arrêt d'urgence

Protection contre les sur-régimes et bouton d'arrêt d'urgence pour le moteur du châssis et le groupe Diesel-électrique.



### LiDAT

Analyse rapide des données d'exploitation et maintenance à distance sur le PC Office pour augmenter la disponibilité de la grue.



# Plus qu'une simple grue



## Disponible 24 / 7

Nous vous apportons notre aide quelle que soit l'heure de la journée. Prenez contact avec nos spécialistes MK expérimentés et compétents.

**+49 7351 41-4000 (Lu.-Ve. de 8h à 17h)**  
**+49 176 178 922 48 (service d'astreinte)**

## Réseau d'assistance

Profitez de notre vaste réseau de maintenance Liebherr, dans le monde entier.



## Transport

Notre vaste réseau de transporteurs de renom est garant d'un transport rapide et fiable.

## Formations

Des référents expérimentés pour les leçons théoriques et pratiques, des possibilités de formation exhaustives et un centre de formation de haut niveau technique sont garants d'une formation continue très diversifiée sur tous les thèmes se rapportant à la grue. Objectifs : Des techniciens de maintenance et des grutiers bien formés, contribuant au bon déroulement des opérations sur le chantier.



## Pièces de rechange d'origine

Les pièces de rechange d'origine sont parfaitement adaptées à chacune des grues Liebherr. Qualité et fonctionnalité répondent aux standards les plus stricts. Nos pièces d'origine bénéficient de la moindre optimisation réalisée sur nos produits.



## Service et garantie

Une maintenance cohérente contribue à la longévité et aux performances de la grue. Les réparations, l'entretien et les révisions des machines d'occasion sont réalisés au centre de réparation Liebherr par un personnel qualifié.



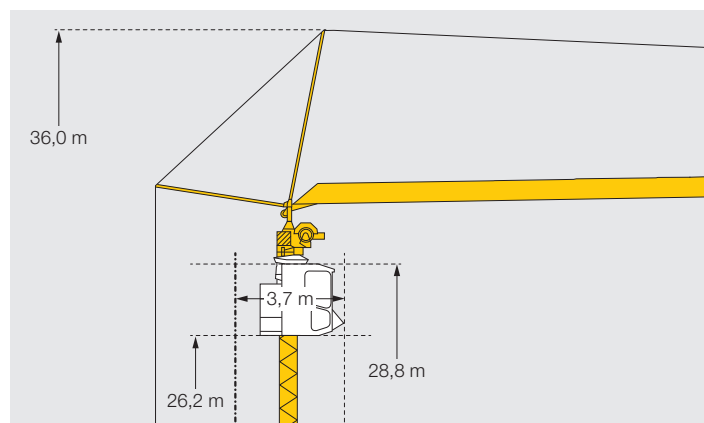
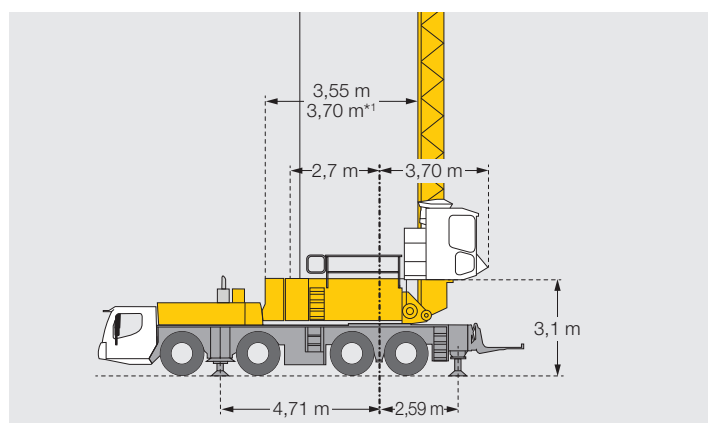
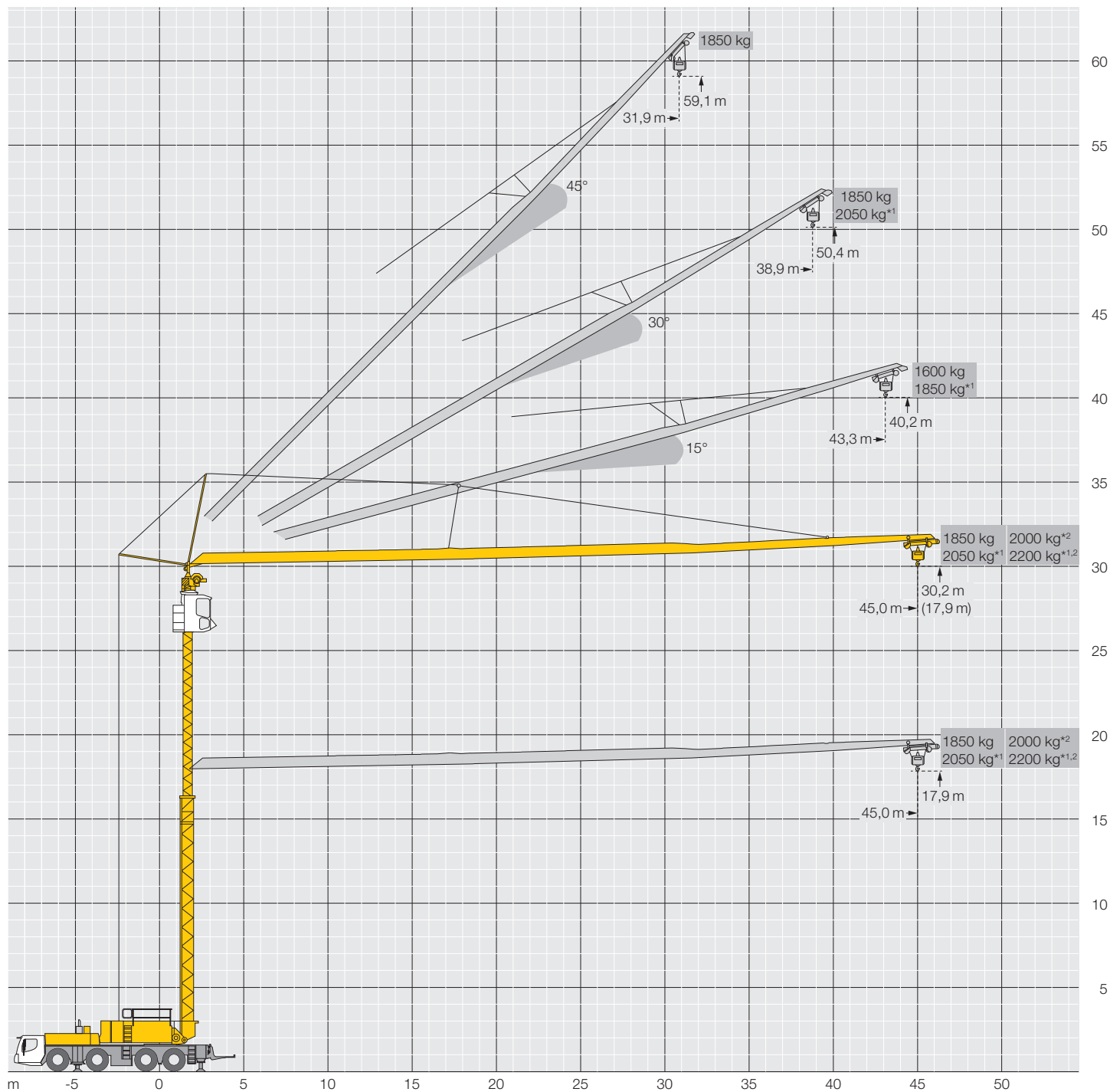
## Une MK de Liebherr, pourquoi ?

Liebherr dispose de plus de 60 ans d'expérience dans la construction des grues et combine développement, production et service. Une construction maison poussée jusqu'aux treuils à câble ou aux moteurs électriques est garante d'une harmonisation de tous les composants de la grue, qui se distingue par son excellente qualité et sa longévité exceptionnelle. Liebherr reste à votre disposition même après l'acquisition de votre grue, en proposant une assistance performante doublée d'un approvisionnement rapide en pièces détachées.

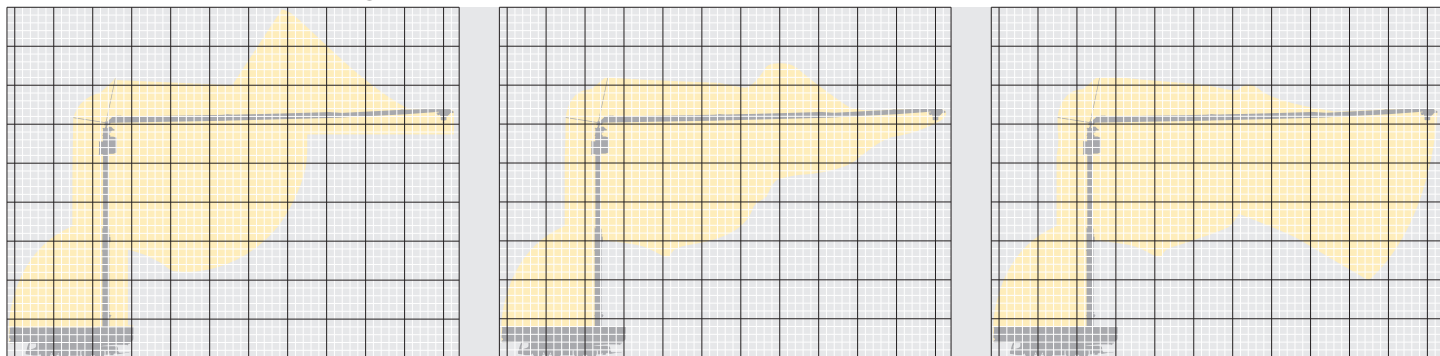


# Caractéristiques techniques MK 88

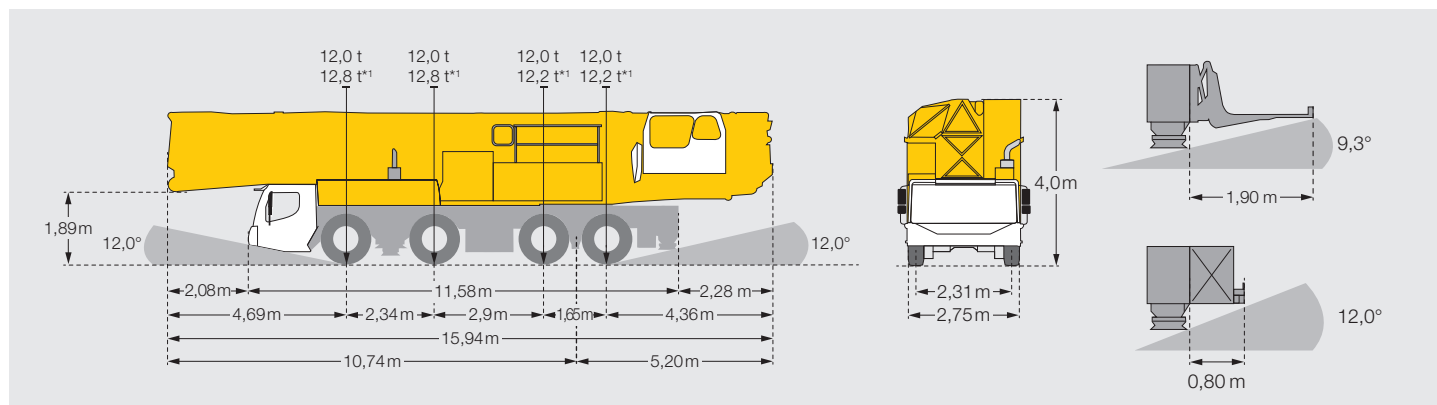
## Mise en œuvre



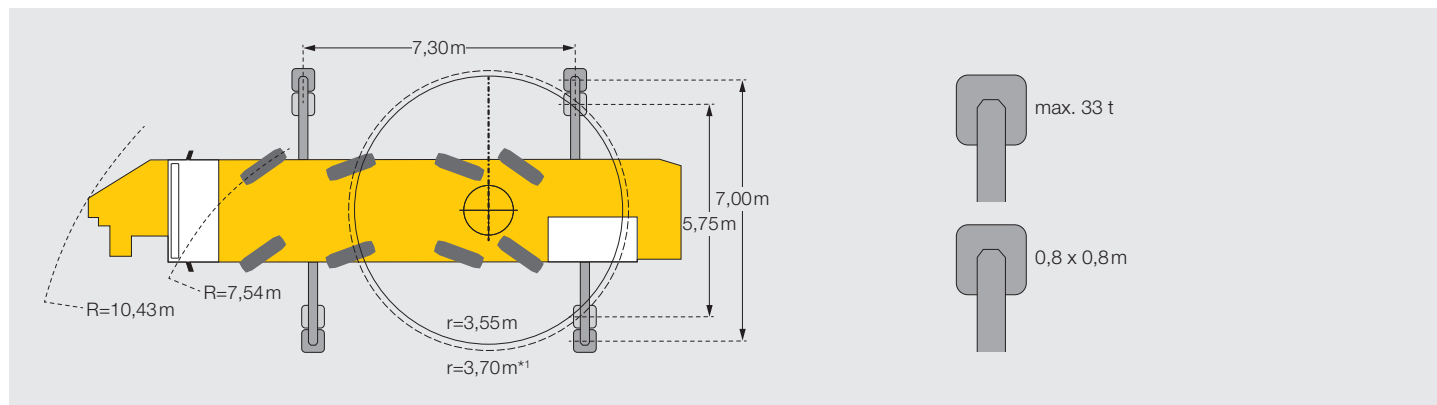
## Déroulement de montage



## Transport



## Vue de dessus



## Poids

Poids transport : 48 000 kg



\*1 avec lest additionnel: 2 000 kg





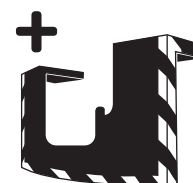
# Caractéristiques techniques MK 88

## MK 88, Standard



				m																			
$\alpha^\circ$			m	kg	10,0	12,0	14,0	16,0	18,0	20,0	22,0	24,0	26,0	28,0	30,0	32,0	34,0	36,0	38,0	40,0	42,0	44,0	45,0
0°	45,0		3,3 - 11,0	8000	8000	7370	6360	5580	4960	4460	4050	3700	3400	3140	2920	2720	2540	2390	2250	2120	2000	1900	1850
			3,3 - 8,5	8000	8000	6770	5850	5140	4570	4110	3730	3410	3130	2900	2690	2510	2340	2200	2070	1950	1840	1750	1700
	Plus		3,3 - 12,5	8000	8000	8000	7140	6230	5520	4950	4470	4080	3740	3450	3200	2980	2790	2590	2440	2300	2170	2050	2000
15°	43,3		3,2 - 38,0	1850	1850															1600*2			
			3,2 - 32,0	1850	1850														1300*2				
30°	38,9		3,0 - 10,0	6000	6000	5260	4690	4220	3830	3500	3220	2980	2770	2580	2410	2260	2130	2010	1850				
			3,0 - 8,0	6000	5200	4580	4080	3670	3340	3050	2800	2590	2410	2240	2100	1970	1850	1740	1600				
45°	31,9		2,7 - 31,9	1850	1850																		
			2,7 - 28,0	1850	1850										1600*2								

→ kg



## MK 88, \*1 avec lest additionnel



				m																			
$\alpha^\circ$			m	kg	10,0	12,0	14,0	16,0	18,0	20,0	22,0	24,0	26,0	28,0	30,0	32,0	34,0	36,0	38,0	40,0	42,0	44,0	45,0
0°	45,0		3,3 - 12,0	8000	8000	8000	6900	6070	5410	4870	4420	4050	3730	3450	3210	2990	2800	2630	2480	2340	2220	2100	2050
			3,3 - 11,0	8000	8000	7370	6360	5580	4960	4460	4050	3700	3400	3140	2920	2720	2540	2390	2250	2120	2000	1900	1850
	Plus		3,3 - 13,0	8000	8000	8000	7490	6600	5900	5320	4840	4440	4090	3790	3530	3300	3090	2920	2760	2600	2440	2280	2200
15°	43,3		3,2 - 40,0		1850															1700*2			
			3,2 - 35,0		1850														1400*2				
30°	38,9		3,0 - 11,0		6000	5650	5050	4560	4150	3810	3510	3250	3030	2830	2650	2490	2350	2220	2050				
			3,0 - 9,0		5620	4970	4450	4020	3660	3360	3100	2870	2670	2490	2340	2200	2070	1950	1800				
45°	31,9		2,7 - 31,9		1850																		
			2,7 - 31,9		1850																		

→ kg

= max. 6,5 Bft (14,0 m/sec)    = max. 8,0 Bft (20,0 m/sec)

\*1 Charges avec lest additionnel 2,0 t

\*2 Charges avec pack Plus

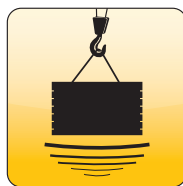
\*3 Indications de charges pour hauteur maximum ; des charges supérieures sont possibles pour des hauteurs réduites. Pour des informations plus détaillées, consulter le manuel d'utilisation.

# Atouts en un clin d'oeil



## Fonctionnement 2 brins uniquement

Toujours une puissance maximale à pleine vitesse.



## MICROMOVE

Positionnement au millimètre près par simple pression de bouton.



## Lest additionnel

pour une capacité supérieure sur l'ensemble de la plage de moments.



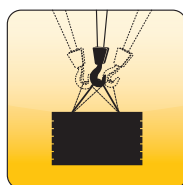
## Dispositif de contrôle de l'action du vent

La commande réagit automatiquement au contre-moment de la flèche.



## Un seul homme, une seule grue

Aucun personnel ou véhicule de transport supplémentaire n'est requis.



## Amortissement du ballant de la charge

Équilibrage automatique des mouvements de la flèche pour stabiliser la charge.



## Concept de grue d'intervention rapide

Pour travailler sur plusieurs chantiers dans la même journée.



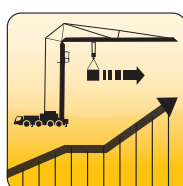
## Limitation de la zone de travail ABB

Permet de limiter les zones de travail par le biais de la fonction d'apprentissage sur l'écran EMS



## Faible niveau sonore

pour les travaux nocturnes ou dans les zones urbaines sensibles au bruit.



Le déplacement horizontal de la charge permet d'atteindre des vitesses de travail élevées, pour un rendement de manutention important.



Opérationnelle en seulement 11 minutes une fois stabilisée.



## Le Pack Plus MK 88

augmentez la capacité de levage en appuyant sur simplement un bouton, par la réduction des vitesses.



## Saisie / analyse des données machine

Saisie de toutes les données machines et caractéristiques de puissance de la grue pour analyse et une maintenance optimale.



# Accrochez ...



## ... et laissez vous séduire.



## Nous restons en contact.